



DT-DBC4A

2EASY kaputelefonrendszer elosztó egység

Kép



YLI SZAKMAISEK
C.: 1102 Budapest Hölggy utca 50/b
T.: +36 1 406 98 07
W.: www.yli.hu

DT-DBC4A
2EASY kaputelefonrendszer elosztó egység
ADATLAP

Leírás

4 ágú elosztó kültéri vagy beltéri egységekhez. Elszigetelési védelemmel rendelkezik, ezért nem befolyásol más eszközöket a buszrendszeren. Rövidzár jelzéssel rendelkezik, a könnyebb karbantartás érdekében. Időszakosan ellenőrzi önmagát, helyreállításhoz.

Tulajdonságok

- Kivitel: Műanyag
- Szerelés: DIN sínre, felületre szerelhető
- Vezetékezés: 2 vezetékes (polaritásfüggetlen)

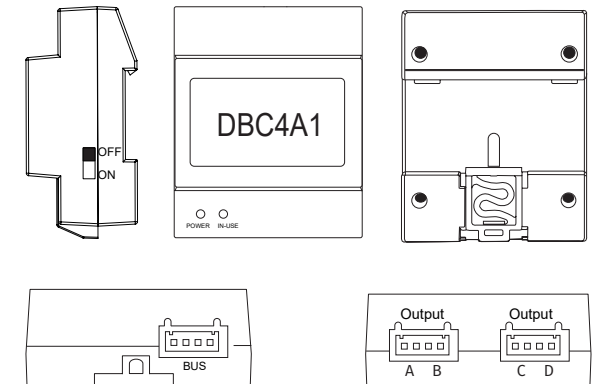
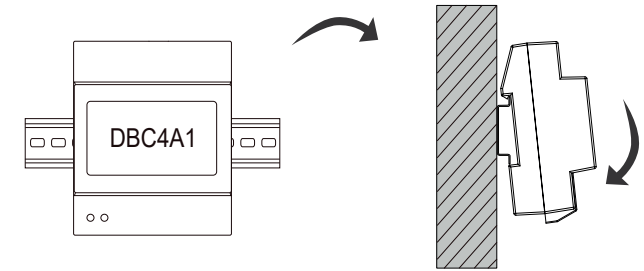
Specifikáció

- Bemeneti feszültség: 20-30V DC
- Működési hőmérséklet: -10°C~+40°C
- Méretek: 89 x 71 x 45 mm

Részei és funkciók

- **IN-USE:** Állapot visszajelzés, jel vétel esetén világít.
- **POWER:** Működés visszajelzés, tápellátás esetén világít.
- **IMPEDANCE SWITCH:** A BUS végén lévő egységnél ezt ON-ra kell kapcsolni a videó impedancia miatt, a POWER jelzés narancssárga lesz a beállítás után.
- **BUS:** BUS bemeneti, csatlakozási port.
- **A, B, C, D:** Kimeneti portok, kültéri és beltéri egységek csatlakoztatására.

Szerelés

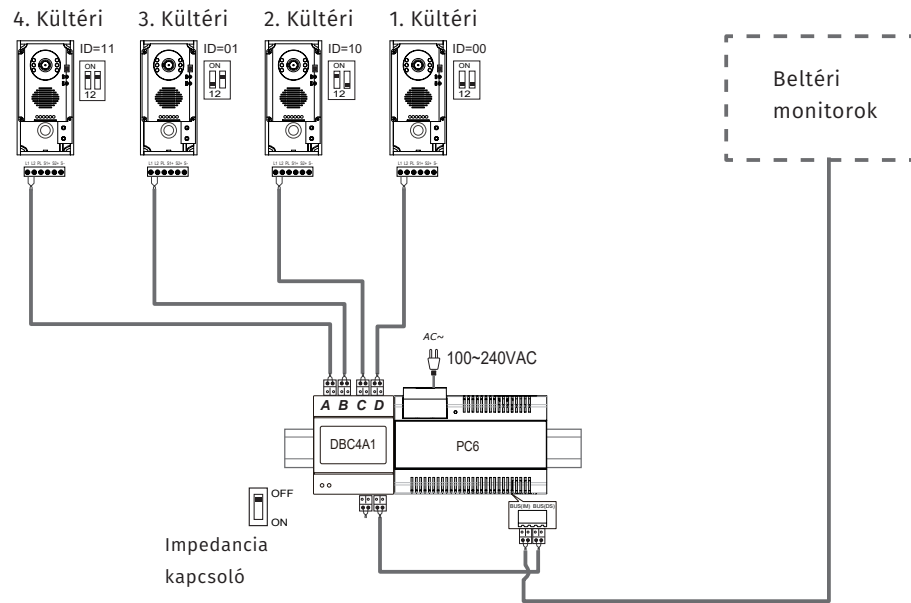




YLI SIKMAGNESEK
 C.: 1102 Budapest Hölgý utca 50/b
 T.: +36 1 406 98 07
 W.: www.yli.hu

DT-DBC4A
 2EASY kaputelefonrendszer elosztó egység
 ADATLAP

4 kültéri egység



4 beltéri egység

