



PBK-812A

Műanyag nyomógomb

Kép



YLI SZAKMAISEK
C.: 1102 Budapest Hölgý utca 50/b
T.: +36 1 406 98 07
W.: www.yli.hu

PBK-812A
Műanyag nyomógomb
ADATLAP

Leírás

A PBK-812A egy felületre szerelhető, műanyag nyomógomb. Nagy méretű fehér házban van, a nyomógombon "DOOR EXIT" felirat található.

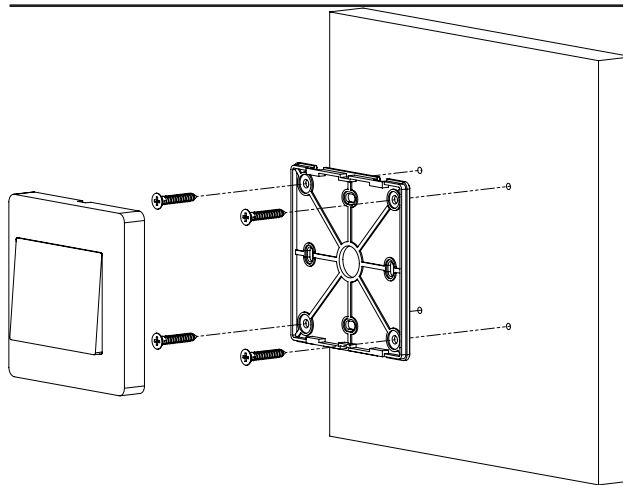
Tulajdonságok

- Kivitel: Fehér műanyag ház
- Nyomógomb típusa: Mikrokapcsoló
- Kapcsolás: NO/NC/COM

Specifikáció

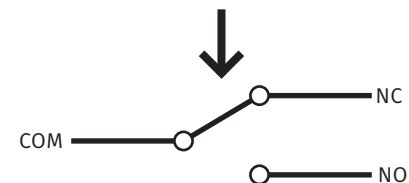
- Maximális kapcsolás: 1A@250V AC
- Élettartam: ~500 000 kapcsolás

Szerelési rajz



Bekötés

A nyomógomb bekötését a csavarok segítségével tudja megvalósítani.



Műszaki rajz

