



# YK-PB-EL-L

INOX lengőkapu

## Kép



YLI SIKMAGNESEK  
C.: 1102 Budapest Hölgý utca 50/b  
T.: +36 1 406 9807  
W.: www.yli.hu

YK-PB-EL-L  
INOX Lengőkapu  
ADATLAP

## Leírás

Az elektromosan reteszelt lengőkapuk megfelelő mozgássérült, illetve áruszállítás be- és kilépőpontokat biztosítanak. Amíg az eszköz tápfeszültség alatt van, a középső állásban a lengőkapu le van reteszelve. Bontó impulzus esetén a kapu nyitható, egészen az impulzus fenntartásáig. Az YK-PB-EL-L egy kétirányú INOX lengőkapu. Egyetlen pontban, középen reteszelve. Bontó impulzus esetén kézzel nyitható, rugóerő ellenében. Reteszeléséhez 24 V DC feszültség szükséges.

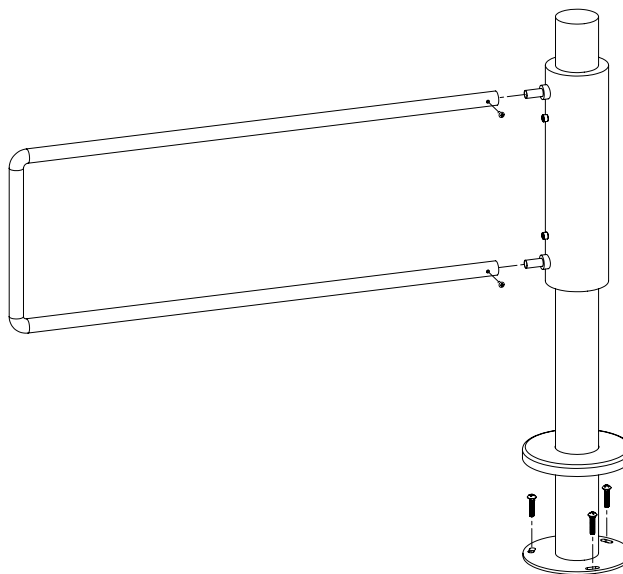
## Tulajdonságok

•Kívitel:	INOX
•Áthaladás:	Kétirányú
•Reteszelés:	Elektromosan (24 V DC)
•Rugós visszatérítés:	Van
•Menekülő útvonalba:	Nem telepíthető
•Felhasználási javaslat:	Személy be és kijárat
•Működtetés:	NC kontaktus (potenciálfüggetlen)

## Specifikáció

•Tápfeszültség:	24V DC
•Áramfelvétel:	410mA
•Teljesítmény:	10 W

## Szerelési rajz



## Műszaki rajz

