



# YK-PB-M-ZL

INOX lengőkapu

## Kép



YLI SIKMAGNESEK  
C.: 1102 Budapest Hölgý utca 50/b  
T.: +36 1 406 9807  
W.: www.yli.hu

YK-PB-M-ZL  
INOX lengőkapu  
ADATLAP

## Leírás

A mechanikus lengőkapukat olyan helyre célszerű telepíteni, ahol az átjárókat nem szükséges elektronikus úton ellenőrizni, azonban a személyi forgalom terelésére igényt tart.

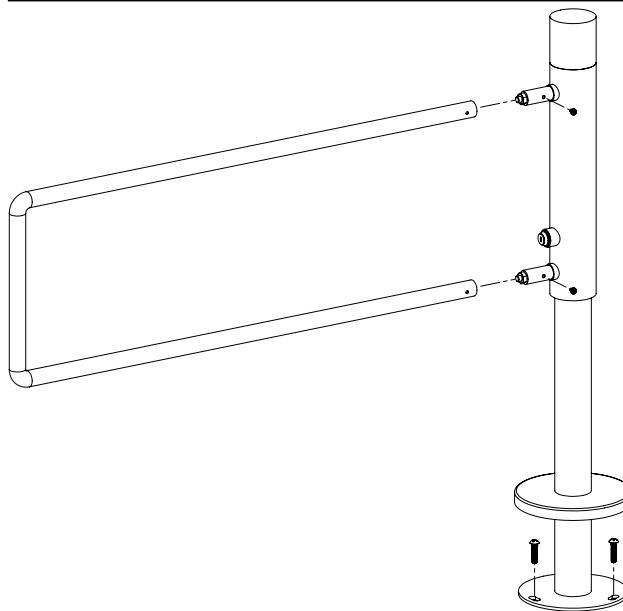
Az YK-PB-M-ZL egy kétirányú INOX lengőkapu. Kulcs segítségével a középpontban (90°-nál) zárható.

A lengőkapu rendelkezik pánik funkcióval, ennek köszönhetően vészhelyzet esetén a zár letörhető. Ehhez 80 cm-es erőkar esetén 300, 90 cm-es erőkar esetén pedig 266 N erő kifejtésre van szükség. Ennek köszönhetően menekülési útvonalakba is telepíthető.

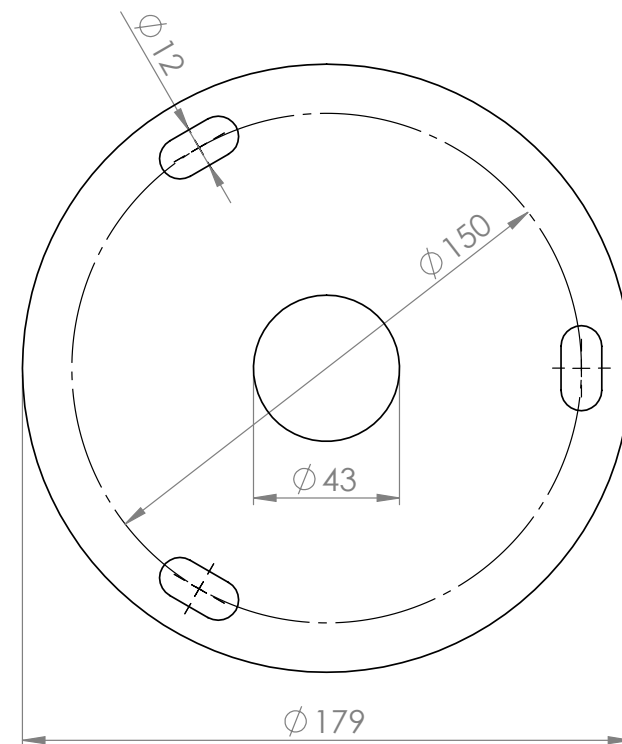
## Tulajdonságok

•Kivitel:	INOX
•Áthaladás:	Kétirányú
•Reteszelés:	Mechanikus (kulccsal)
•Rugós visszatérítés:	Nincs
•Menekülő útvonalba:	Telepíthető
•Felhasználási javaslat:	Áruszállítás, mozgássérült bejárat, menekülőutak

## Szerelési rajz



## Műszaki rajz





**YLI SIKMAGNESEK**  
C.: 1102 Budapest Hölgý utca 50/b  
T.: +36 1 406 9807  
W.: www.yli.hu

**YK-PB-M-ZL**  
INOX lengőkapu  
ADATLAP

