



# PB-16-NONC(LED)-rdgn

Világító, kimagasló, pajzs nélküli nyomógomb

YLI SIKMAGNESEK  
C.: 1102 Budapest Hölgý utca 50/b  
T.: +36 1 406 98 07  
W.: www.yli.hu

PB-16-NONC(LED)-rdgn  
Világító, kimagasló nyomógomb  
ADATLAP

## Kép



## Leírás

A PB-16-NONC(LED)-rdgn egy kimagasló, pajzs nélküli nyomógomb IP65-ös védelemmel. A LED pirosan vagy zölden tud világítani (polaritásváltás).

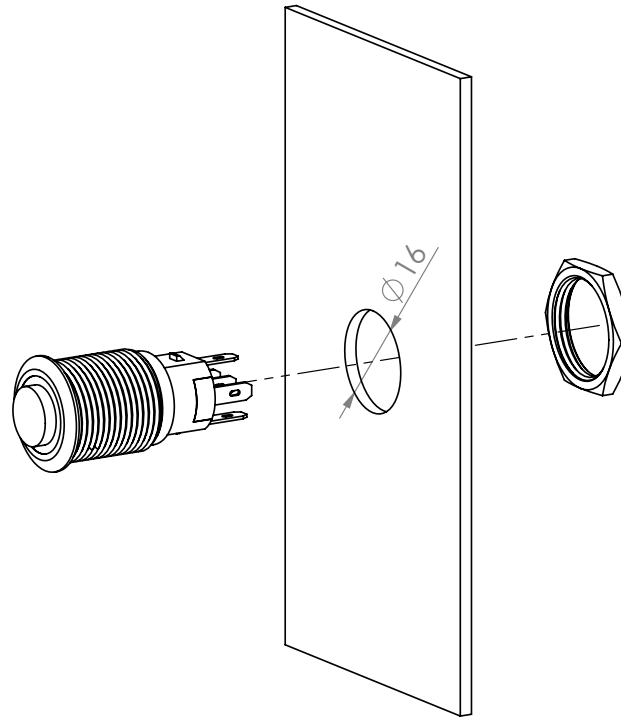
## Tulajdonságok

•Kivitel:	Fém, kimagasló
•LED színe:	Piros-zöld
•Nyomógomb típusa:	Mikrokapcsoló
•Védelem:	IP65
•Kapcsolás:	NO/NC

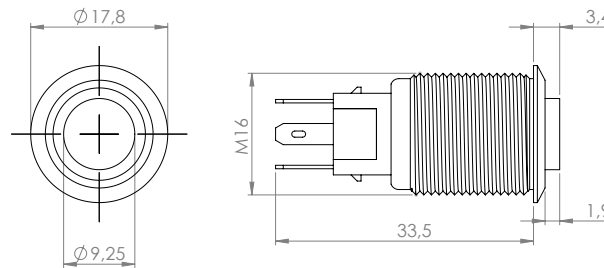
## Specifikáció

•LED tápfeszültsége:	12V DC (ellenállás nélkül 2,8V DC)
•Maximális kapcsolás:	2A@36V DC

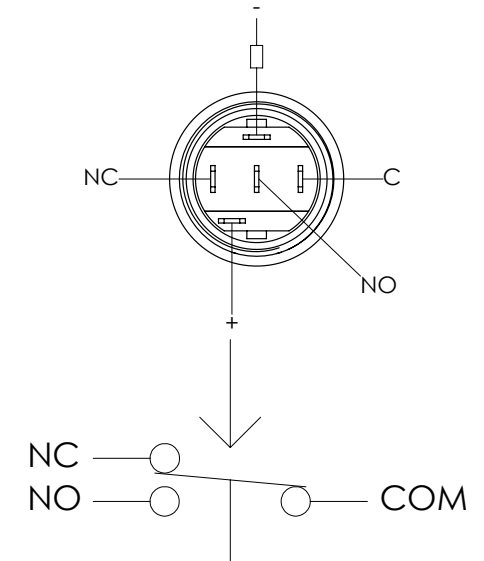
## Szerelési rajz



## Műszaki rajz



## Bekötés



A tápfeszültség polaritásának váltásával lehet a LED színét megváltoztatni pirosról zöldre.