



PB-19-NO(LED)-rdgn

Világító, kimagasló, pajzs nélküli nyomógomb

Kép



YLI SIKMAGNESEK
C.: 1102 Budapest Hölgly utca 50/b
T.: +36 1 406 98 07
W.: www.yli.hu

PB-19-NO(LED)-rdgn
Világító, kimagasló nyomógomb
ADATLAP

Leírás

A PB-19-NO(LED)-rdgn egy kimagasló, pajzs nélküli nyomógomb IP65-ös védelemmel. A LED pirosan vagy zölden tud világítani (polaritásváltás).

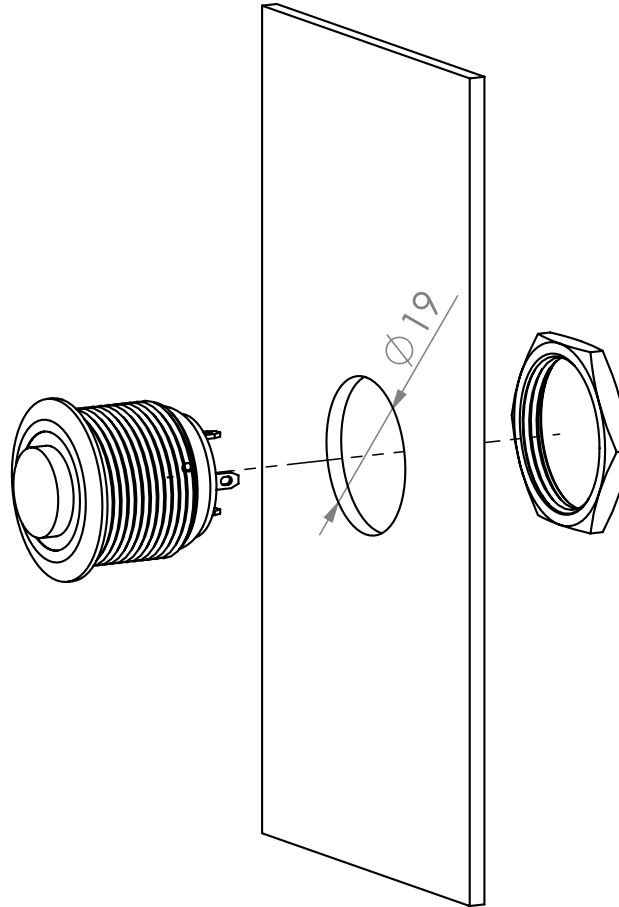
Tulajdonságok

•Kivitel:	Fém, kimagasló
•LED:	Piros-zöld
•Nyomógomb típusa:	Mikrokapcsoló
•Védelem:	IP65
•Kapcsolás:	NO

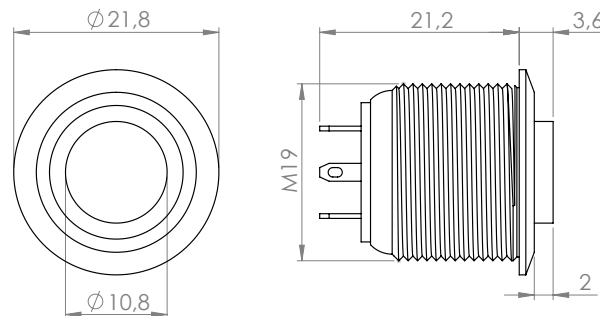
Specifikáció

• LED Tápfeszültség:	12 V DC (ellenállás nélkül 2,8 V)
• Maximális kapcsolás:	2 A@ 36 V DC

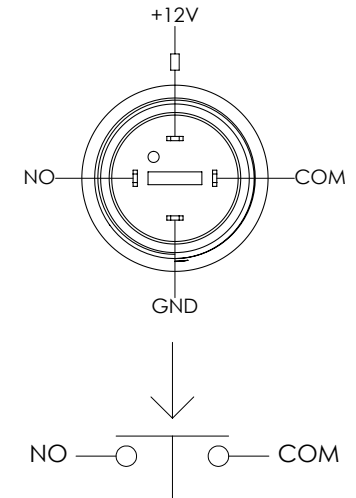
Szerelési rajz



Műszaki rajz



Bekötés



A tápfeszültség polaritásának váltásával lehet a LED színét megváltoztatni pirosról zöldre.