



# YH-SB

Ellendarab tartókonzol

## Kép



**YLI SZÍMAGNESEK**  
C.: 1102 Budapest Hölgý utca 50/b  
T.: +36 1 797 23 79  
W.: www.yli.hu

## Leírás

Az YH-SB egy ellendarab tartókonzol a 280 kg tartóerejű mágnesekhez. Segítségével könnyedén és esztétikusan szerelhető fel a síkmágnesek ellendarabját a nyíló részre.

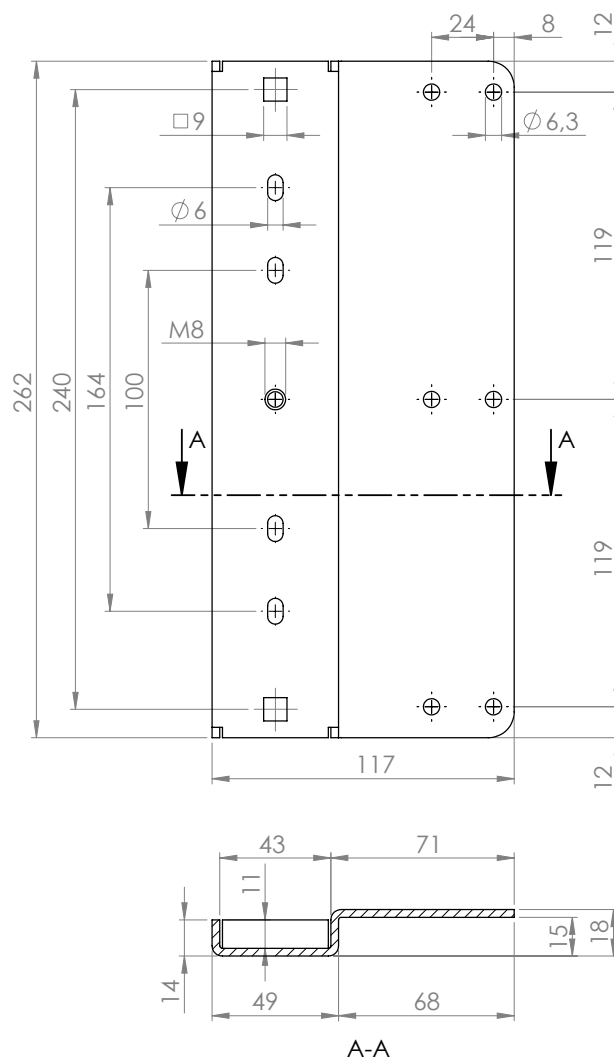
## Tulajdonságok

- Anyag: Fém
- Kivitel: Szinterezett
- Szín: Szürke
- Kompatibilis: 280 kg tartóerejű mágnesek
- Kiegészítő: YH-280B fogantyú

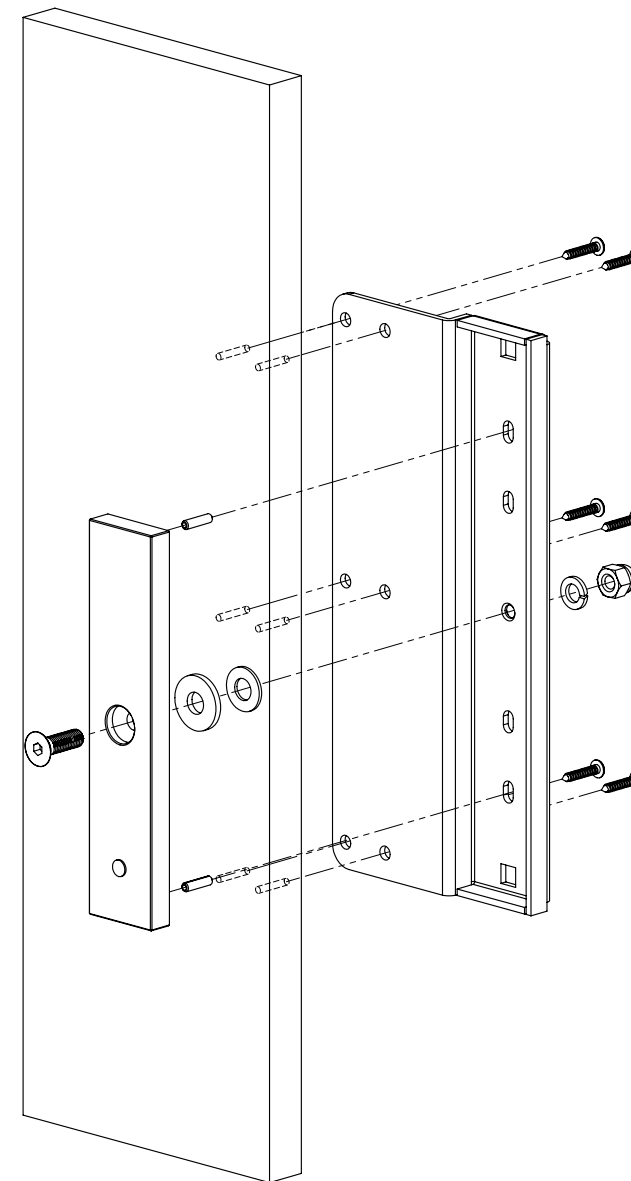
## Specifikáció

- Szélesség: 117 mm
- Hosszúság: 262 mm
- Magasság: 18 mm
- Vastagság: 3 mm

## Műszaki rajz



## Szerelési rajz



**YH-SB**  
Ellendarab tartóperem  
ADATLAP