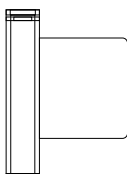




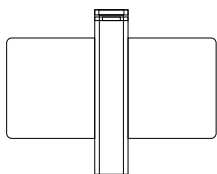
BMPB-K324

Automatikus lengőkapu

Kép



BMPB-K324-1100-1-3



BMPB-K324-1100-2

Leírás

A BMPB-K324 teljesen automatikus, kefe nélküli egyenáramú szervomotorral és forgó jeladóval ellátott lengőkapuk sorozata. Kiváló rendszer beléptetésre irodaházakban, oktatási intézményekben, kereskedelmi létesítményekben stb.

A BMPB-K324 lengőkapuk sorozata egymodulos (BMPB-K324-1100-1 vagy BMPB-K324-1100-3) és kettőmodulos (BMPB-K324-1100-2) kapukból áll. Az utóbbi segítségével kettő vagy több áthaladási sáv alakítható ki.

A szálcsiszolt rozsdamentes acél test, a plexi ajtók és a LED-es irányjelzők elegáns megjelenést kölcsönöznek, és könnyen kombinálhatók a modern épületek dizájnelemeivel.

Az ajtók áramszünet vagy vészhelyzet esetén automatikusan kinyílnak, így biztosítva az épületben tartózkodó személyek biztonságos evakuálását. A berendezés beltéren történő használatra készült.

Tulajdonságok

- **1100 mm áthaladási szélesség**
- **Kefe nélküli egyenáramú szervomotor forgó jeladóval**
- **14 érzékelőpár**
- LCD kijelzős vezérlő az egyszerű programozáshoz
- Könnyű integráció a beléptető rendszerekkel
- Dedikált hely az olvasók számára
- NC (normál állapotban zárt) vagy NO (normál állapotban nyitott) üzemmód
- 13 üzemmód
- Automatikus hiba észlelés
- Ütközésgátló funkció
- Automatikus zárás és nyitás
- Több nyitó parancs tárolása memóriában a gyors váltáshoz
- "Hátsó kapu" (a hitelesítés megkerülése) elleni védelem
- Fény- és hangjelzés az illetéktelen behatolás esetén
- Állítható időzítés az automatikus bezáráshoz
- Egyszerű összekötés CAT5 UTP kábellel
- Áramszüneti működése: fail-safe (a karok nyitva maradnak, ha a tápellátás megszűnik)
- Áthaladási kapacitás akár 35 személy/perc
- Beltéri működés
- Parancsbemenetek külső beléptetés-ellenőrzéshez, vészhelyzethez
- IR-érzékelőkkel ellátott blokkolás- és szorításgátló
- 304 rozsdamentes acél ház és plexi karok
- Áthaladás számláló
- Áthaladási irányt jelző és tiltó többszínű LED-ek
- Robusztus mechanizmus

Specifikáció

• Tápegység:	110~240V AC, 50Hz
• Működési feszültség:	24V DC
• Fogyasztás:	30W (motor), 150W (összesen)
• Kommunikáció:	RS485 (szinkronizáláshoz)
• Működési zaj:	75dB
• Nyitási parancs:	Impulzus - NO száraz kontaktus
• Vésznyitási parancs:	NINCS érintkező
• Válaszidő:	0,2 másodperc
• Áthaladási sebesség:	≤ 35 személy/perc
• Áthaladási szélesség:	1100 mm
• Test anyaga:	rozsdamentes acél 304
• Ajtó anyaga:	plexiüveg
• Működési hőmérséklet:	-20°C ~ +70°C
• Páratartalom:	<90%, nem lecsapódó
• Kapu méretei:	1500(W) x 985(H) x 200(SZ) mm
• Közbeső modul tömege:	75 kg
• Szélső modul tömege:	65 kg

Tisztítás és karbantartás

Az eszköz karbantartása szükséges, és nem elhanyagolható tevékenység. Az eszköz szakszerű telepítése a telepítő cég feladata és felelőssége.

A rendszeres karbantartást igénylő eszközök karbantartására az eszközt telepítő céggel tudnak karbantartási szerződést kötni.

Telepítés után a gyári védő fóliát maradéktalanul távolítsák el, majd denaturált szeszes törölővel töröljék tisztára a felületet. Ezek után használjanak nemesacél (INOX) ápolót. Fújják át a termék felszínét, majd hagyják az ápolót megszáradni.

A gyorskapuk/lengőkapuk rendszeres felülvizsgálatot igényelnek. Az INOX felület a környezeti, valamint az időjárásból fakadó hatások miatt rendszeres ápolást igényel.

Beltéri telepítés esetében **maximum 12 havonta.**

Kültéri telepítés esetében **maximum 6 havonta.**

Extrém környezetben **gyakoribb időközönként.**



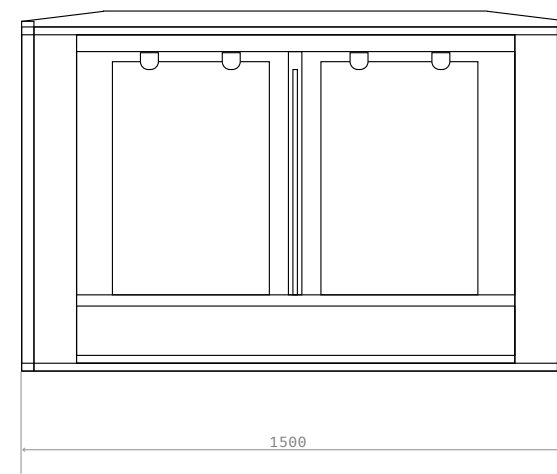
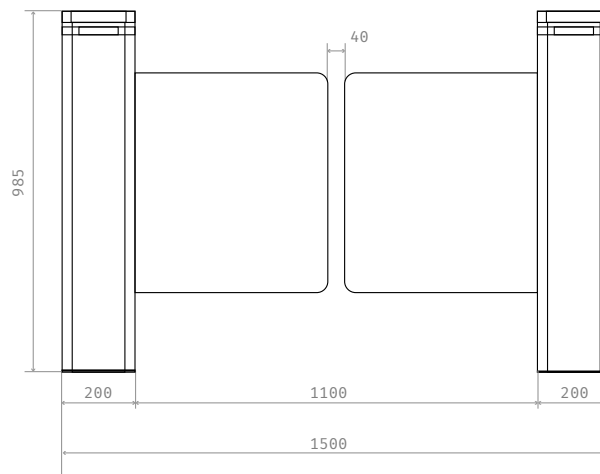
Beléptető rendszer működése

1. Bekapcsolást követő önnellenőrzés után a rendszer működési üzemmódba lép.
2. A helyes kártya érintése, kód beütése vagy arc olvasása után a beléptetést vezérlő eszköz jelet küld a vezérlő panelnek.
3. A vezérlő panel fogadja a nyitó jelet, átváltja a indikátort zöldre és nyitó jelet küld a motornak.
4. Az adott személy áthaladását az infravörös szenzor ellenőrzi. Az áthaladás közben a szenzor folyamatosan jelet küld a vezérlő panelnek a személy státuszáról amíg át nem haladt. A személy áthaladása után a kapuk rögtön zárnak.
5. Ha az áthaladás előtt az áthaladó személy nem azonosítja magát (kártya, arcfelismerés, ujjnyomat), akkor az eszköz beriaszt. A riasztás mindaddig érvényben marad amíg a személy vissza nem hátrál és azonosítja magát a fent megnevezett módokon.

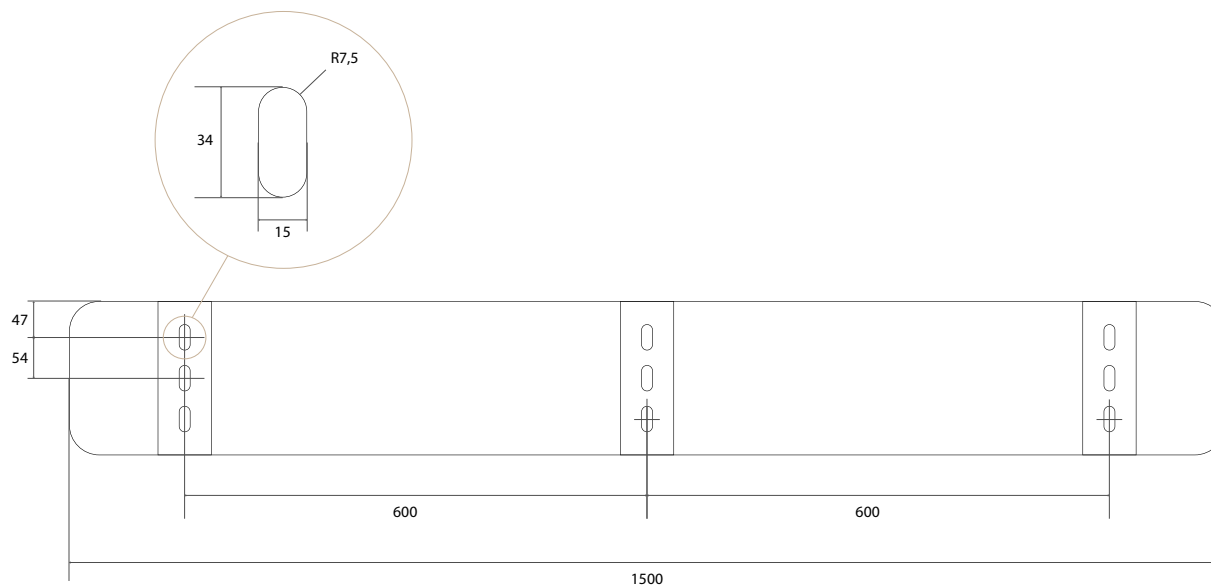
Beléptető rendszer részei

1. **BELÉPTETÉST VEZÉRLŐ ESZKÖZ:** IC/ID-kártyás hozzáférés-ellenőrzése, ujjlenyomat és arcfelismerés felismerés, kódolvasó, beléptető eszköz készletetése.
2. **VEZÉRLŐ PANEL:** A rendszer központja. Jel esetén vezérli a motort, az irány jelzőlámpa működését, infravörös érzékelőt.
3. **INFRAVÖRÖS ÉRZÉKELŐ:** Érzékeli az emberek áthaladását, rázáródás elleni funkció
4. **INDIKÁTOR:** A kapuk státuszának kiírása
5. **TENGELYKAPCSOLÓ:** Behatolás vagy riasztás esetén zár
6. **SZERVOMOTOR:** Lengőkapuk mozgatása
7. **SZERVOMOTOR VEZÉRLŐ:** A szervomotor kezdő és vég pontjának, sebességének irányítása
9. **TÁPEGYSÉG:** A vezérlő egység tápellátását biztosítja

Műszaki rajz



Fúrási rajz



9. **TÁPEGYSÉG:** A vezérlő egység tápellátását biztosítja



Telepítés

A lengőkapu telepítéséhez az alábbi szerszámok szükségesek:

- 1 szett imbuszkulcs
- Villáskulcs 17-19 mm
- Kereszt csavarhúzó 6 mm
- Ütvefúrógép (D14, D16)
- Csavarhúzó és egyéb, bekötéshez szükséges eszközök
- 8db M10x90 alapcsavar

A lengőkapukat, a telepítési hely kiválasztása után környezethez megfelelő módon rögzítse a talpazathoz.

1. Ügyeljen a kapuk helyes sorrendjére és hogy egy vonalban legyenek!
2. Jelölje ki a furatok helyét a kapuk alapján található rögzítő lapok alapján.
3. Fúrja ki a lyukakat, majd tesztelés után rögzítse az alapcsavarokat a furatokban.
4. Biztosítson zárt elvezetést a kapukat összekötő kábeleknek (AC220V tápellátás RVV3*1,5mm; 8 eres biztonságtechnikai kábel; Cat5 kábel és Cat6 kábel.)
5. Helyezze el a kapukat a kijelölt helyükre
6. Ellenőrizzen le megegyeszer mindent, bekötés, eszközök sorrendje, kábelvezetés...
7. Ha minden sáv átment az ellenőrzésen, rögzítse a kapukat a talpazathoz.

HIBAKERESÉS A TELEPÍTÉSÉNél

1. Vezetékek ellenőrzése: Ellenőrizze hogy a kapu és az áramforrás helyesen van összekötve mielőtt áram alá helyezi a berendezést. Ha bármiféle hiba lép fel a tápellátással kapcsolatban, először ellenőrizze az ezt biztosító vezetékeket.

2. Működési teszt: Áram alá helyezés után a lengőkapuk zárt állapotba kerülnek és megkezdődik az önellenőrző folyamat. Az önellenőrzés végétét hangjelzés jelzi.

Ne lépjen az áthaladási sávba az önellenőrzés alatt!

3. Az irányító panel riaszt ha azonosítatlan személy tartózkodik az áthaladási sávban. Ha nincs riasztás ellenőrizze a hogy az infravörös szenzorok egy vonalban vannak. Normál esetben a az infravörös érzékelők működését jelző piros led nem világít csak érzékelés esetén. Ha minden esetben világít a piros led akkor ellenőrizze hogy egy vonalban vannak az infravörös érzékelők!

4. A beléptető eszköz relé kapcsolási ideje 0-1 másodperc közé kell legyen állítva.

5. Helyes kártyaérintés érzékelése esetén az indikátor zöld jelzést ad. Ha az indikátor ez esetben pirosan világít vagy riaszt és zárolja magát a kapu akkor a jel bekötése ellentétes, kösse át a nyitott jelet "SW1, Gnd"-ról "SW2, Gnd"-ra.

6. Alaposan ellenőrizze le és tesztelje, simán működik, nincs rendellenes állapot, ütéshangok, stb. Ellenőrizze hogy a motor nincs üresjáratban, a jelzőfény helyes és az infravörös rázáródás elleni funkció is működik mielőtt használatba venné.

HASZNÁLATI TÁJÉKOZTATÓ

- Ha a telepítés előtti tesztelés lezáródott, a telepítés előtt kapcsolja ki az áramot.
- A berendezést le kell földelni és egy áramvédőkapcsoló (ÁVK) szükséges a tápegységen.
- A kábelek elvezetésére szolgáló PVC csövet legalább 60 mm mélyen süllyessze a földbe. A PVC cső föld feletti kilógó része legalább 50 mm magasnak kell hogy legyen, szájával a föld felé a beázás elkerülése érdekében.
- Ne nyissa fel szerelni a kaput működés közben!
- Győződjön meg arról hogy a telepített/telepíteni kívánt kapuk lengőajtajai egy vonalban vannak egymással
- Kérjük, tartsa a vezérlőgombot gyermekektől távol.



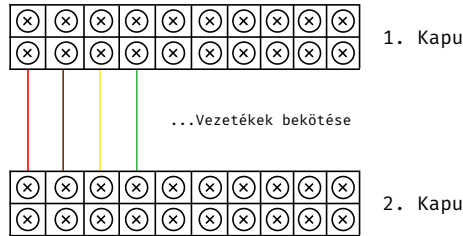
Bekötés

• A MASTER oldalon áramellátás

Csatlakoztassa a MASTER kapu hálózati adapterét 220V-ra és csatlakoztassa a földelést.

• A MESTER és SLAVE kapu közötti összeköttetés

A MESTER és SLAVE kapukat egy 8 eres biztonságtechnikai kábel köti össze. Az egyes vezetékeket az annak megfelelő párjával kell egybe kötni a sorkapcsokon:



• Beléptetést vezérlő panel bekötése

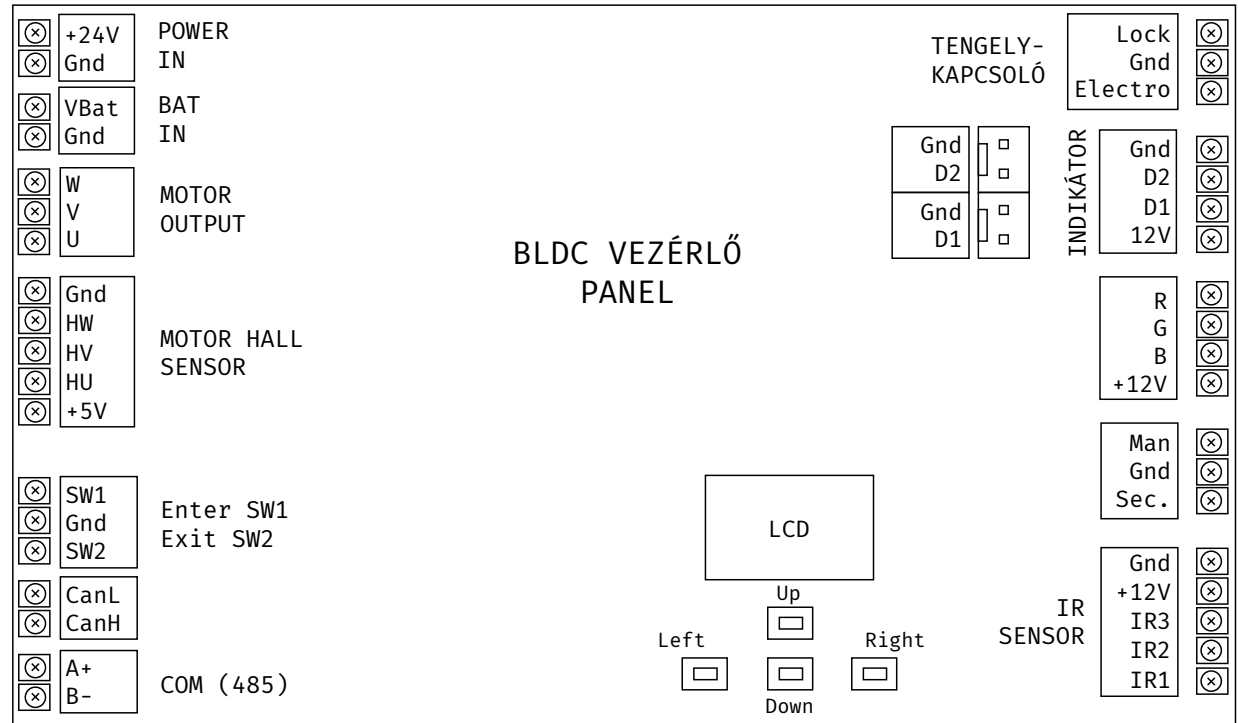
A beléptetésre használt eszközt (ujjnyomat, kártya olvasó, arcfelismerőt) a "beléptetést vezérlő panel"-re kell kötni. A beléptető panel nyitójelet küld a fő vezérlő panelre és a kapu azonnal kinyílik. A beléptető panel reléjének kapcsolási idejét 0-1 másodpercre kell beállítani.

Tilos közvetlenül a vezérlőpanelre kötni a beléptető eszközt (ujjnyomat, kártya olvasó, arcfelismerőt)!

VEZÉRLŐ PANEL

1. POWER IN:	24V DC bemenet
2. BAT IN:	24V DC készletléti kimenet
3. MOTOR OUTPUT:	Szervomotor működéséért felel
W, V, U:	Motor 1 kimenet
GND, HW, HV, HU, +5V:	Hall szenzor
4. Enter SW1:	Nyitási jel bemenet
5. Exit SW2:	Zárási jel bemenet
6. CanL, CanH:	Master és slave kapu közötti kommunikáció
7. COM (485):	RS485 kommunikáció
8. IR érzékelő:	
IR1:	ENTER infravörös érzékelő
IR2:	Rázáródás elleni infravörös érzékelő
IR3:	EXIT infravörös érzékelő
+12V, GND:	12V DC kimenet az infravörös érzékelőknek

9. Man, Gnd, Sec:	NO bemenet, tűzriasztó bemenet
10. RGB LED:	LED-sor bekötése
R:	Piros LED negatív
G:	Zöld LED negatív
B:	Kék LED negatív
+12V:	12V DC kimenet a LED-sorhoz
11. INDIKÁTOR	Segédkapu indikátorának kimenete
+12V, GND:	Kimenet az indikátorokhoz
D1:	Befelé irány
D2:	Kifelé irány
12. TENGELYKAPCSOLÓ:	Jel kimenet



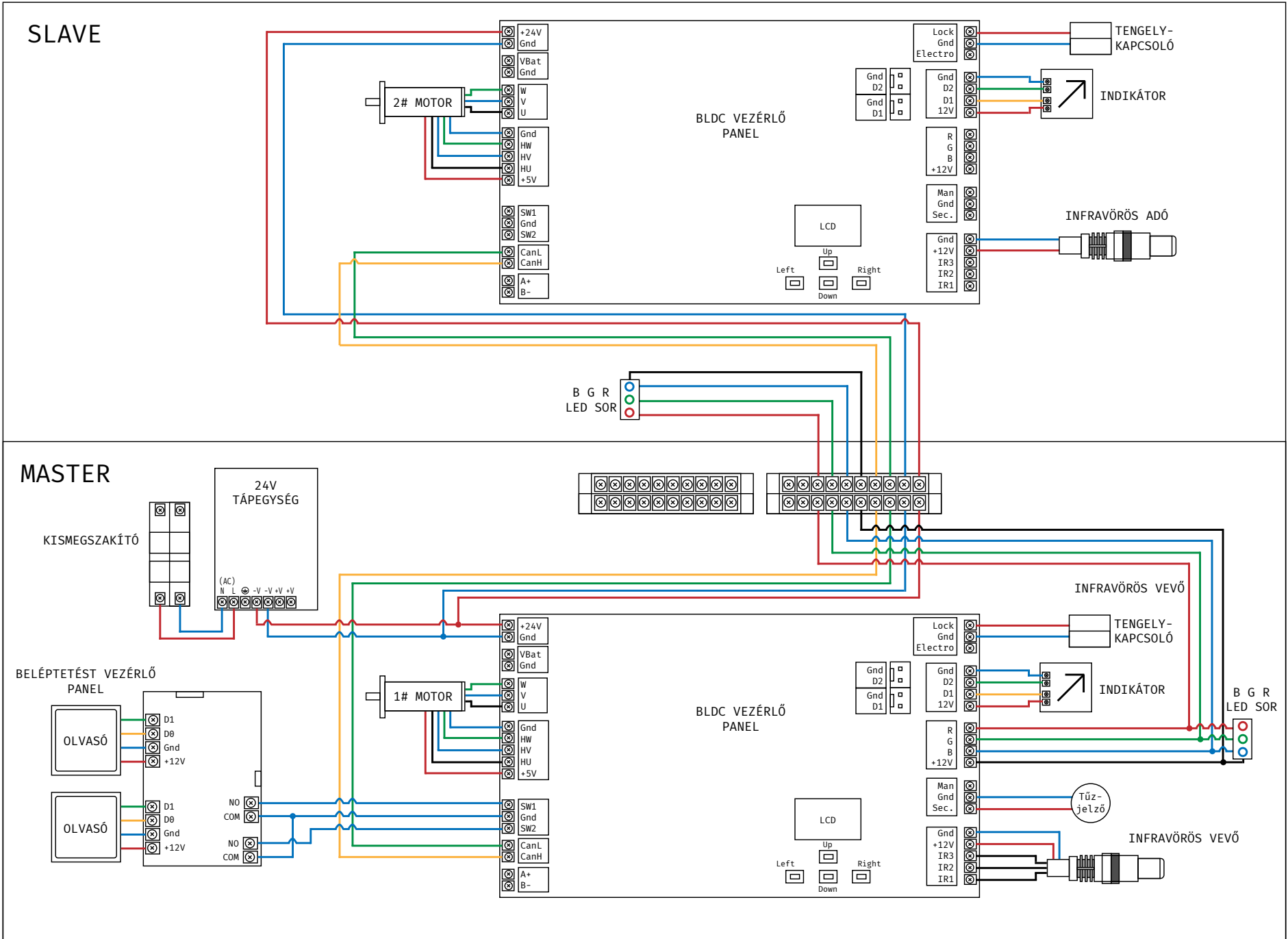
YLI SIKMAGNESEK
 C.: 1102 Budapest Hölg utca 50/b
 T.: +36 1 406 98 08
 W.: www.yli.hu

BMPB-K324
 Automatikus lengőkapu
 ADATLAP



YLI SIKMAGNESEK
 C.: 1102 Budapest Hölgý utca 50/b
 T.: +36 1 406 98 08
 W.: www.yli.hu

BMPB-K324
 Automatikus lengókapu
 ADATLAP





Programozás

A lengőkapuk programozása a vezérlőpanelen található gombok és LCD kijelző segítségével történik. A programozó menübe lépéshez nyomja 3 másodpercig ENT gombot.

YLI SIKMAGNESEK
C.: 1102 Budapest Hölgly utca 50/b
T.: +36 1 406 98 08
W.: www.yli.hu

BMPB-K324
Automatikus lengőkapu
ADATLAP

Funkciók	Leírás
1. Paraméterek	
1.1 Counter	Áthaladás számláló
1.2 Gate Mode	1. NC - kártya belépés / kártya kilépés (alapértelmezett) 2. NC - szabad belépés / szabad kilépés 3. NC - nincs belépés / nincs kilépés 4. NC - kártya belépés / szabad kilépés 5. NC - kártya belépés / nincs kilépés 6. NC - szabad belépés / kártya kilépés 7. NC - szabad belépés / nincs kilépés 8. NC - nincs belépés / szabad kilépés 9. NC - nincs belépés / kártya kilépés 10. NO - szabad belépés / szabad kilépés 11. NO - kártya belépés / kártya kilépés 12. NO - szabad belépés / kártya kilépés 13. NO - kártya belépés / szabad kilépés
1.3 PassTimeout	Várakozási idő beállítása, 10-255 egység (1 egység=0,1 mp), (alapértelmezett: 5 másodperc)
1.4 Memory	Több kártya megjelenítési funkció: 1. kétirányú letiltva (alapértelmezett) 2. bemenet engedélyezve, 3. kimenet engedélyezve, 4. kétirányú engedélyezve
1.5 ReadIn Lan	Az eszköz képes leolvasni a kártyát a belépési keresztmetszeten való áthaladás után (kérjük, ne változtassa meg) 1. Nincs engedélyezve (alapértelmezett), 2. Engedélyezve
1.6 Open Delay	Nyitási késleltetési idő beállítása 0-255 egység (1 egység= 0,1 mp), (alapértelmezett: 0 másodperc)
1.7 CLS. Delay	Zárási idő beállítása 0-255 egység (1 egység= 0,1 mp), (alapértelmezett: 0 másodperc)
1.8 MIN SPD 1.	Bekapcsolást követő önellenőrzés alatti sebesség beállítása 1-100
1.9 MAX SPD 1.	A kapu zárási és nyitási sebességének beállítása 1-100
1.10 Pass End	Állítsa be az infravörös ellenőrzést: 1. a kimeneten (alapértelmezett), 2. biztonság
1.11 Intrude Set.	Állítsa be a behatolási módot: 1. nincs riasztás, 2. riasztás (alapértelmezett), 3. riasztás és leállítás
1.12 Reverse Set.	Állítsa a riasztási módot hátra: 1. nincs riasztás, 2. riasztás (alapértelmezett), 3. riasztás és leállítás
1.13 Tail-Gating	Mögöttes áthaladás gátló üzemmód: 1. nincs riasztás, 2. riasztás (alapértelmezett), 3. riasztás és leállítás

1.14 Reverse Set.	Állítsa a riasztási módot hátra: 1. nincs riasztás, 2. riasztás (alapértelmezett), 3. riasztás és leállítás
1.15 Tail-Gating	Mögöttes áthaladás gátló üzemmód: 1. nincs riasztás, 2. riasztás (alapértelmezett), 3. riasztás és leállítás
1.17 Adv. Param.	
.1 Gearbox_RR	A motor áttételének változtatása: (1-120)
.2 KP	
.3 KI	
.4 Motor pro	Motor túláram védelmi küszöbének állítása (2,0 A alapértelmezett)
.5 Entry Angl 1	Állítsa be a főmodul ajtajának nyitási irányát belépéshez
.6 Exit Angle 1	Állítsa be a főmodul ajtajának nyitási irányát kilépéshez
.7 Cushion EN.	Az ajtózárási határérték puffer beállítása belépéshez
.8 Cushion EX.	Az ajtózárási határérték puffer beállítása kilépéshez
.9 Output Test	Szögek, Hall érték kiírása
.10 Lock Open	Tengelykapcsoló beállítása: 1. nincs engedélyezve, 2. engedélyezve
.11 Save Fact.	Jelenlegi beállítások mentése alapértelmezettnek
.12 Auto Report	Automatikus jelentés csere esetén: 1. kikapcsolva (alapértelmezett), 2. bekapcsolva
.13 Motor1 Direction	A motor forgásirányának változtatása: 1.DIR_ON, 2.DIR_REV
.14 IR Logic	A helyi IR szenzor logikájának beállítása
.15 Motor Type	Motortípus beállítása: 1. motor1; 2. motor2
.16 LED Mode	LED kijelző beállítása: 1. statikus LED, 2.Négyzetes LED
.17 Set DevType	Vezérlő típusának beállítása 1. lengőkapu 2. gyorskapu 3. forgóvilla
2. System Set	
2.1 Language	Menü nyelvének beállítása
2.2 Device Type	Eszköz típusának beállítása
2.3 Version	Az eszköz hardware és firmware verziójáról ad információt
2.4 Set Address	Az eszköz logikai címének beállítása
2.5 SLE. Adress	A mester és vice kapu címének beállítása: (master machine002, vice machine003)
2.6 Master flag	Mester vagy vice kapu beállítása
2.5 RS485 Baud	RS485 adatátviteli sebességének beállítása
2.6 Reset	Beállítások visszaállítása alapértelmezett paraméterekre
2.7 Restart	Vezérlő újraindítása
3. Factory Test	
3.1 Cycle Test	Kapuk működésének tesztelése
3.2 Set Zero	



Hibaelhárítás

1. Hiba: A vezérlőpanel riaszt amikor áramot kap és az LCD önellenőrző funkció nem működik.

Megoldás: Ellenőrizze az RJ45-es kábeleket mindkét szervomotor vezérlőnél. Ellenőrizze a vezérlőegységet és a szervomotor vezérlőt összekötő RS485-ös kábelt.

2. Hiba: A kapu automatikusan kinyit amikor a szenzor személyt érzékel.

Megoldás: Változtassa meg az áthaladási módot "two way free"-ről "two way card"-ra a programozási menüben.

3. Hiba: Mozgás az 1. szenzornál, a kapu riaszt és automatikusan bezáródik.

Megoldás: A jel bekötése ellentétes, kösse át a nyitott jelet "SW1, Gnd"-ról "SW2, Gnd"-ra

4. Hiba: Az indikátor fénye nem elég erős.

Megoldás: Kössön be egy másik indikátort vagy vezérlőpanelt a másik sávról és próbálja ki.

5. Hiba: A lengőkapuk egyike nem működik.

Megoldás: Ellenőrizze a csatlakozókábelek feszességét és szervomotor vezérlőt.

6. Hiba: A lengőkapuk nincsenek egy vonalban.

Megoldás: Állítsa vissza gyári beállításokra a lengőkapuk helyzetét a vezérlőpanelen.